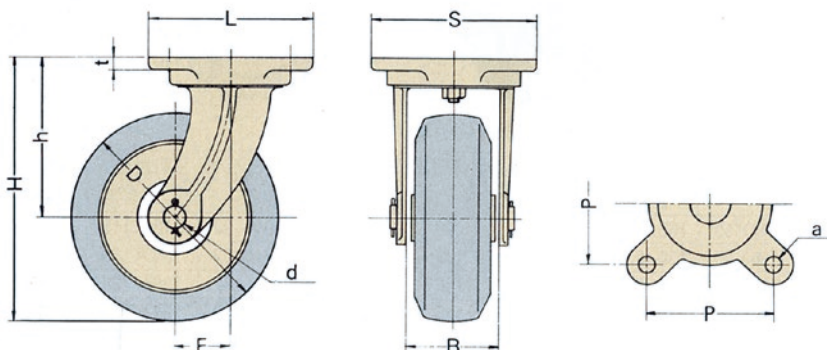


# KSK ダクタイル製金具(FCD)ウレタンゴム車輪付

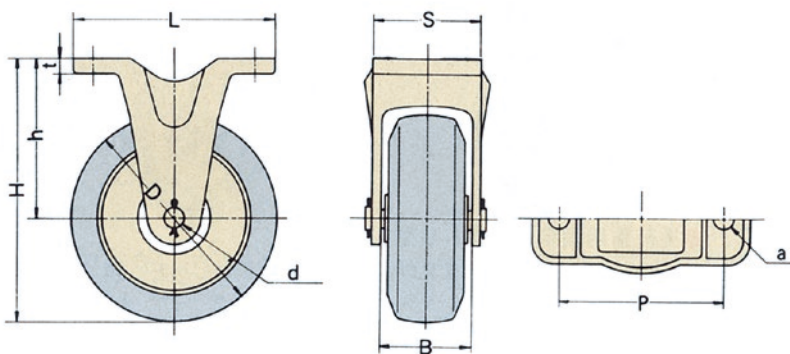
## FJ型



### KSK ■自由金具FJ型 (FCD)

型 式	適用車輪径 (Dmm)	許容荷重	金具の高 (hmm)	車輪付高 (Hmm)	取付ピッチ (Pmm)	取付座 (L×Smm)	取付穴径 (a mm)	車輪取付幅 (Bmm)	取付座厚み (tmm)	車輪軸径 (d mm)	偏心 (Emm)
FJ-100	100	190kg	101	152	90×90	120×120	11	44	9	12	32
FJ-150	150	335kg	135	211	102×102	135×135	13	59	10	20	40
FJ-200	200	475kg	155	256	115×115	148×148	14	65	10	20	50
FJ-250	250	630kg	187	314	140×140	180×180	14	65	14	25	63

## FU型



### KSK ■固定金具FU型 (FCD)

型 式	適用車輪径 (Dmm)	許容荷重	金具の高 (hmm)	車輪付高 (Hmm)	取付ピッチ (Pmm)	取付座 (L×Smm)	取付穴径 (a mm)	車輪取付幅 (Bmm)	取付座厚み (tmm)	車輪軸径 (d mm)
FU-100	100	190kg	101	152	101	130×63	10	44	9	12
FU-150	150	335kg	135	211	145	182×80	12	59	11	20
FU-200	200	475kg	155	256	165	210×83	13	63	11	20
FU-250	250	630kg	187	314	165	210×92	14	70	12	25