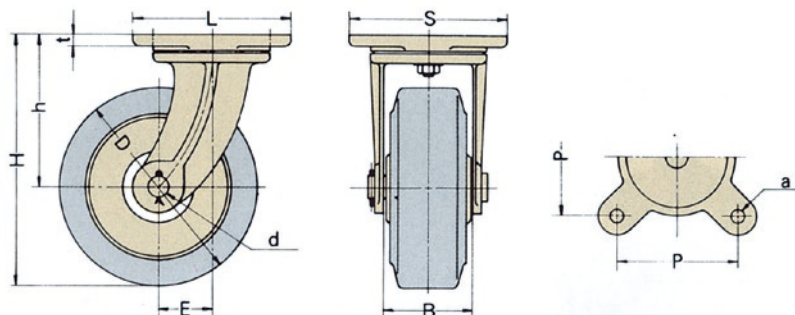


KSK ダクティル製幅広金具(FCD)ウレタンゴム車輪付

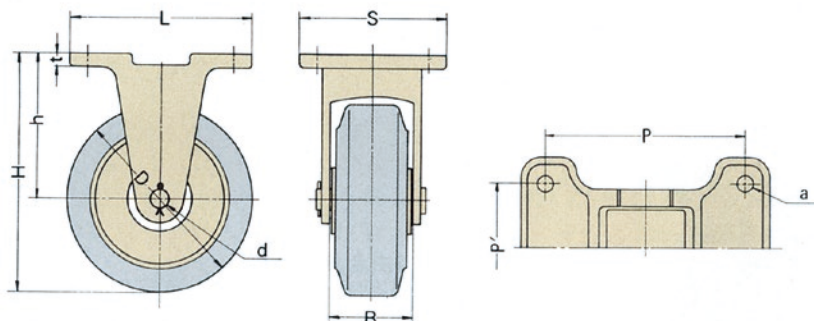
FHJ型



KSK ■重荷重用自由金具FHJ型 (FCD)

型 式	適用車輪径 (Dmm×幅mm)	許容荷重	金具の高 (hmm)	車輪付高 (Hmm)	取付ピッチ (Pmm)	取付座 (L×Smm)	取付穴径 (a mm)	車輪取付幅 (Bmm)	取付座厚み (tmm)	車輪軸径 (dmm)	偏心 (Emm)
FHJ-100×50	100×50	250kg	90	140	90×90	122×122	11	60	11	17	40
FHJ-130×50	130×50	400kg	122	185	102×102	135×135	13	62	12	20	40
FHJ-150×65	150×65	560kg	135	211	102×102	140×140	13	72	12	25	45
FHJ-150×75	150×75	710kg	140	216	115×115	154×154	13	84	12	25	50
FHJ-150×100	150×100	840kg	140	216	135×135	176×176	13	112	14	30	60
FHJ-200×65	200×65	710kg	155	255	115×115	154×154	14	72	13	25	55
FHJ-200×75	200×75	850kg	155	255	120×120	160×160	14	84	13	25	55
FHJ-250×65	250×65	900kg	187	314	140×140	183×183	14	84	14	30	70
FHJ-250×75	250×75	1060kg	187	314	140×140	183×183	14	84	14	30	70
FHJ-250×90	250×90	1100kg	200	327	155×155	199×199	14	104	15	30	70
FHJ-300×75	300×75	1180kg	217	367	155×155	198×198	14	102	15	30	90
FHJ-300×90	300×90	1440kg	217	367	155×155	198×198	14	102	15	30	90
FHJ-300×100	300×100	1600kg	217	367	175×175	220×220	15	114	15	40	90

FHU型



KSK ■重荷重用固定金具FHU型 (FCD)

型 式	適用車輪径 (Dmm×幅mm)	許容荷重	金具の高 (hmm)	車輪付高 (Hmm)	取付ピッチ (Pmm)	取付座 (L×Smm)	取付穴径 (a mm)	車輪取付幅 (Bmm)	取付座厚み (tmm)	車輪軸径 (dmm)
FHU-100×50	100×50	250kg	90	140	90	120×74	11	60	10	17
FHU-130×50	130×50	400kg	122	185	107	143×86	11	62	14	20
FHU-150×65	150×65	560kg	135	211	120×45 125×50	165×105	11	84	14	25
FHU-150×75	150×75	710kg	140	216			11	84	14	25
FHU-150×100	150×100	840kg	140	216	150×70	188×135	14	112	14	30
FHU-200×65	200×65	710kg	155	255	160×45 60	197×107	13	84	14	25
FHU-200×75	200×75	850kg	155	255			13	84	14	25
FHU-250×65	250×65	900kg	187	314	165×50	208×107	14	84	14	30
FHU-250×75	250×75	1060kg	187	314			14	84	14	30
FHU-250×90	250×90	1100kg	200	327	180×65	222×125	14	107	14	30
FHU-300×75	300×75	1180kg	217	367	175×65	218×107	14	103	15	30
FHU-300×90	300×90	1440kg	217	367	200×90	241×133	14	103	15	30
FHU-300×100	300×100	1600kg	217	367	200×90	245×143	15	114	16	40