

キャスターシリーズ

KYOMACHI

マンモスキャスター



MSJ-500

現状のキャスターに
不満の皆様必見！

MSJ-180←他社φ200

MSJ130←他社φ150

MSJ100←他社φ130

他社キャスターと交換可能

取付ピッチ、取付座、取付高が同じ！

重量物搬送台車に！

取り回しが容易
旋回の軽い双輪タイプ！

MSJ-500

世界最大耐荷重

6.4tを実現！！

硬度95°

高性能ウレタン使用！

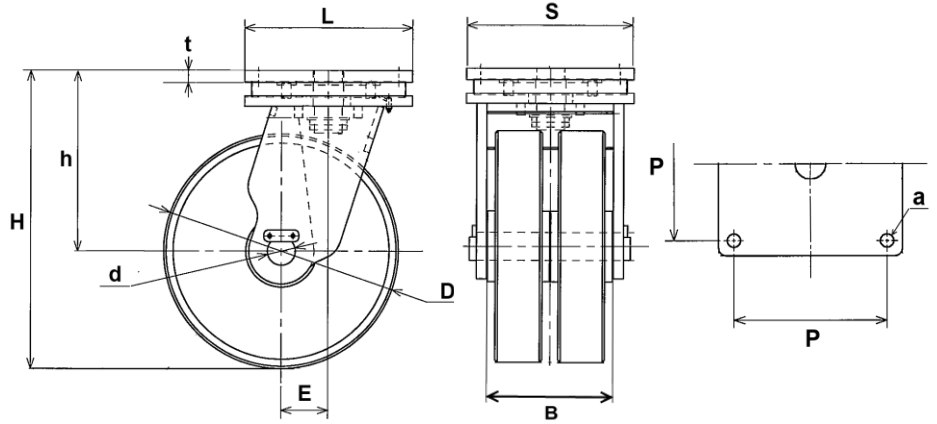


MSJ-180

マンモスキャスター 軽量タイプ 仕様表



MSJ-180



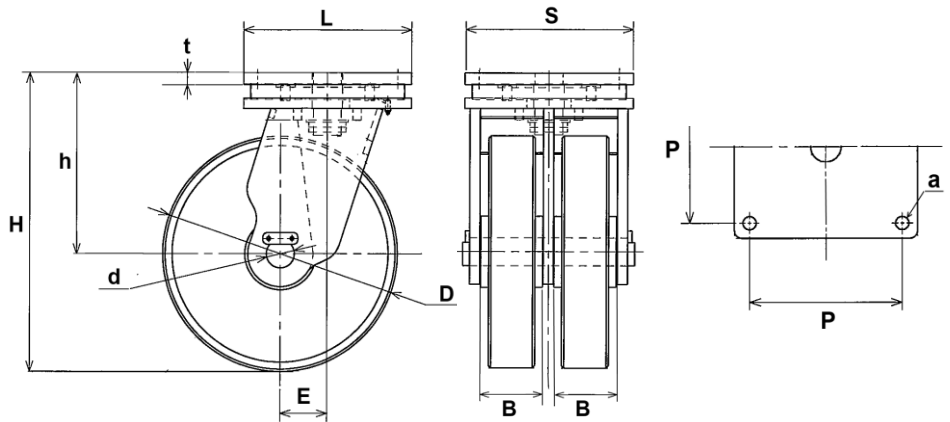
品名	適用車輪径 D m/m	許容荷重 kg	金具の高 h m/m	車輪付高 H m/m	取付ピッチ P m/m	取付座 L×S m/m	取付穴径 a m/m	車輪取付幅 B m/m	取付座厚み t m/m	車輪軸径 d m/m	偏心 E m/m
MSJ-100	100	380kg	127	177	80×80	108×108	12	39	9	12	40
MSJ-130	130	600kg	133	198	90×90	120×120	14	45	9	20	45
MSJ-180	180	850kg	160	250	112×112	140×140	14	49	9	20	58

※φ100は他社φ130,φ130は他社φ150,φ180は他社φ200キャスターと取付高取付ピッチ取付座が同じです。

マンモスキャスター 重量タイプ 仕様表



MSJ-500



品名	適用車輪径 D m/m	許容荷重 kg	金具の高 h m/m	車輪付高 H m/m	取付ピッチ P m/m	取付座 L×S m/m	取付穴径 a m/m	車輪取付幅 B m/m	取付座厚み t m/m	車輪軸径 d m/m	偏心 E m/m
MSJ-150×65	150	1200kg	180	255	180×180	230×230	18	73×2	16	25	58
MSJ-200×75	200	2200kg	205	305	180×180	230×230	18	85×2	16	25	58
MSJ-250×75	250	2500kg	265	390	230×230	280×280	22	85×2	19	30	70
MSJ-300×75	300	3200kg	265	415	230×230	280×280	22	85×2	19	30	70
MSJ-410×100	410	5200kg	345	550	300×300	360×360	26	136×2	25	50	100
MSJ-500×100	500	6400kg	385	635	300×300	360×360	26	136×2	25	60	100

●このカタログの製品のお問い合わせは、

●リフトの改造、仕様確認に関しては、

京町 検索

クリック!

※仕様その他は、改良のため予告なく変更する場合があります。色等は印刷のため実際のものとは異なる場合があります。予めご了承ください。

KYOMACHI

京町産業車輜株式会社

本社 〒920-0848 石川県金沢市京町10番30号
TEL(076)251-0111 FAX(076)251-0012
東京営業所 〒135-0052 東京都江東区潮見2-1-3-407
TEL(03)5677-1055 FAX(03)5677-1066
大阪営業所 〒569-0065 大阪府高槻市城西町2-12-302
TEL(072)661-8062 FAX(072)661-8063

<http://www.kyomachi.net>

E-mail:m.o@kyomachi.net