

フットドラムリフト (足踏み油圧)

FDD300-12/300-15

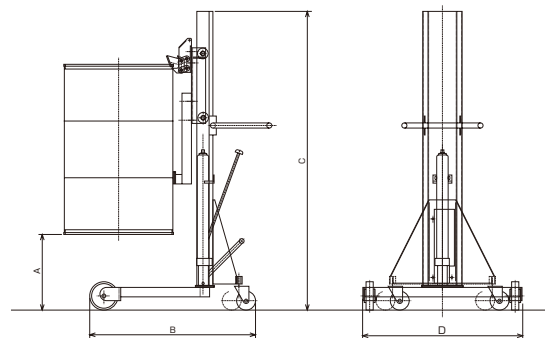
FD300-10/300-12/500-5/500-10



FDD300-12



FD300



■仕様／フットドラムリフト (反転付き) ※単位：特記なき場合 (mm)

前後車輪ウレタン車使用

型式	適応ドラム	荷重	揚程 (A)	全長 (B)	全高 (C)	全幅 (D)	前脚			前輪 (Y)	後輪 (Z)	昇降	自重
							外幅	内幅	長さ				
FDD300-12	200ℓJISドラム	300kg	0~1200	1270	1730	1180	880	680	880	φ200	φ150 プレーキ付	足踏み油圧	約150kg
FDD300-15			0~1400										1930

■仕様／フットドラムリフト ※単位：特記なき場合 (mm)

前後車輪ウレタン車使用

型式	適応ドラム	荷重	揚程 (A)	全長 (B)	全高 (C)	全幅 (D)	前脚			前輪	後輪	昇降	自重
							外幅	内幅	長さ				
FD300-10	200ℓJISドラム	300kg	0~1000	980	1600	900	900	680	650	φ200	φ150 プレーキ付	足踏み油圧	約75kg
FD300-12		300kg	0~1200	980	1800	900	900	680	650	φ200	φ150 プレーキ付	足踏み油圧	約80kg
FD500-5		500kg	0~500	980	1200	900	900	680	650	φ200	φ150 プレーキ付	足踏み油圧	約90kg
FD500-10		500kg	0~1000	980	1700	900	900	680	650	φ200	φ150 プレーキ付	足踏み油圧	約100kg