

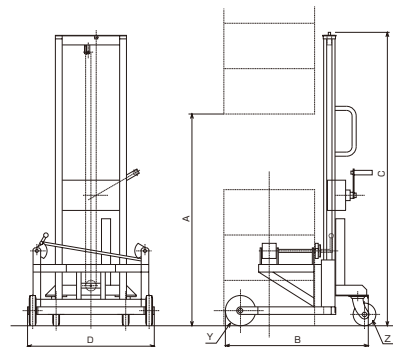
ハンドドラムリフト 手動式・電動油圧式

HDL350/HED350/HES220/HEP200

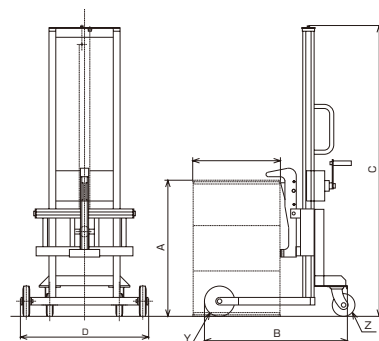
LMDL350/LMED350/LMES220/LMEP200



HDL350



HDL350



イーグルタイプ



HED350 (イーグルタイプ)



HEP200 (イーグルタイプ)



LMED350 (イーグルタイプ)

仕様／ハンドドラムリフト

※単位：特記なき場合 (mm)

前輪、後輪ウレタンゴム／後輪ブレーキ付

型式	適応ドラム	荷重	最高高さ・ドラム底面(A)	全高(C)	全幅(D)	全長(B)	前脚			前輪(Y)	後輪(Z)	自重	昇降
							外幅	内幅	長さ				
LMDL350	200ℓJISドラム	350kg	1400	1950	880	1000	880	680	650	φ200	φ150	約151kg	電動油圧
HDL350				1910								約92kg	手巻き
LMED350	100ℓ・200ℓ JISドラム	350kg	950	1950	880	1000	880	680	650	φ200	φ150	約149kg	電動油圧
HED350				1910								約90kg	手巻き
LMES220	POM220	220kg	900	1910	880	1000	880	680	650	φ200	φ150	約90kg	電動油圧
HES220													手巻き
LMEP200	PL100-AW	200kg	950	1910	880	1000	880	680	650	φ200	φ150	約90kg	電動油圧
HEP200	PL200-AW												手巻き