

1700kgタイプ

仕様例

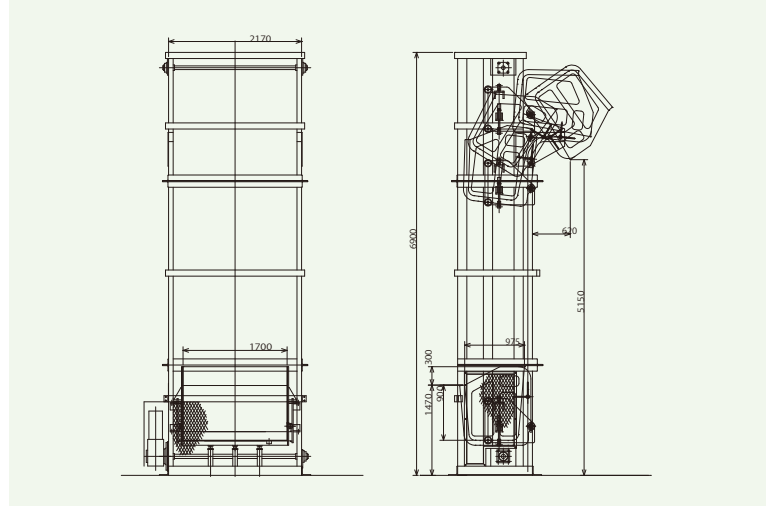
特徴

- 最大荷重1700kgまで製作可能です。

仕様 / ILC

| 型式 | 荷重 | 投入高さ | 角度 | 電源 | モーター |
|-----|--------|-------|--------|------|-------|
| ILC | 1700kg | 1~10m | 標準145° | 200V | 5.5kw |

投入高さをご相談下さい



1000kgタイプ

仕様例

特徴

- 昇降方式は電動式になっていますが、容器のフタ開閉はエアシリンダーを使っています。

仕様 / ILC

| 型式 | 荷重 | 投入高さ | 角度 | 電源 | モーター |
|-----|--------|-------|--------|------|-------|
| ILC | 1000kg | 1~15m | 標準135° | 200V | 3.7kw |

投入高さをご相談下さい

