

# 200kgタイプ

## 仕様例



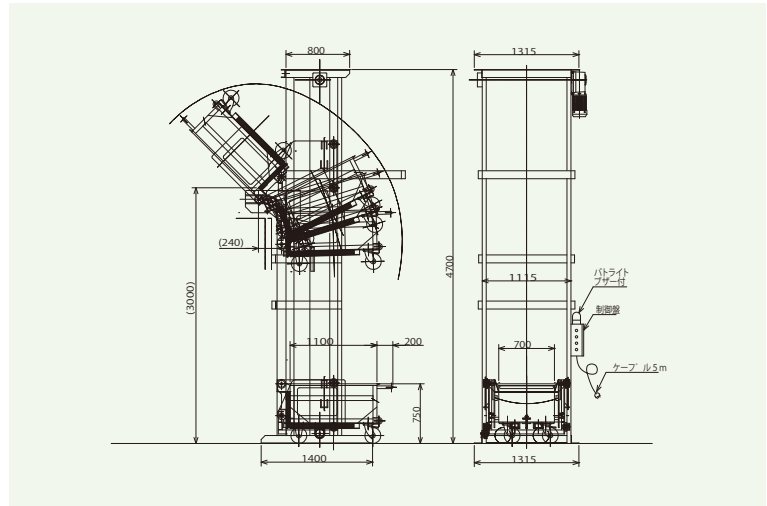
### 特徴

- 専用キリコ台車に合わせた投入機です。

### 仕様 / ILC

型式	荷重	投入高さ	角度	電源	モーター
ILC	200kg	1~20m	標準135°	200V	1.5kw

投入高さをご相談下さい



# 100kgタイプ

## 仕様例

### 特徴

- 投入場所が2ヶ所ある為レールを引き横移動型になっています。横移動も電動式です。

### 仕様 / ILC (横移動型)

型式	荷重	投入高さ	角度	電源	モーター
ILC横	100kg	1~20m	標準135°	200V 100V	0.4kw

投入高さをご相談下さい

