

# e-DRIVE α (アルファ)

750kg

## EDα750

シリーズ最小!  
コンパクトなのにハイパワー!

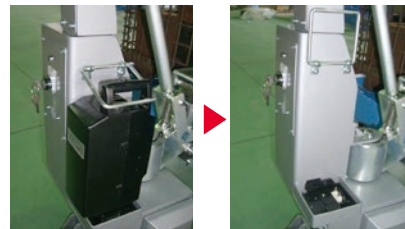


連結部にサスペンション機構を搭載

### バッテリー充電方法



### バッテリー着脱方法



工具を使わずに着脱することができます

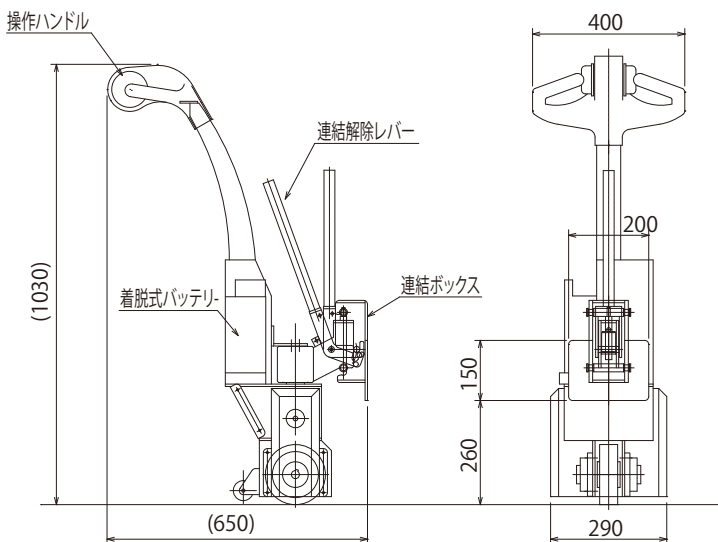
### 連結方式と連結部

#### 連結

#### 連結解除



連結ボックスに入れるだけで 外すときはレバーを操作して 連結することができます 連結を解除



EDα750



### e-DRIVE α (アルファ)

型 式	最大けん引質量	全高	全幅	全長	走行装置			制御装置	走行速度			駆動車輪	自重
					モーター	減速装置	ブレーキ		前進・後進	無負荷	負荷		
EDα750	750kg	1030mm	400mm	650mm	DC24V 200W	ギヤー式	電磁ブレーキ	無段変速	無段変速	0~約3km/H	0~約2km/H	φ150	約45kg