

# スーパーアシスト

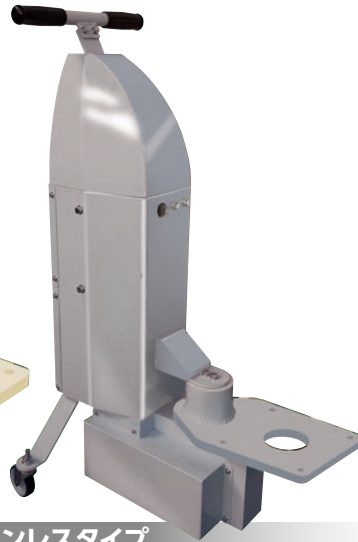
500kg  
1000kg

AS500/1000・SAS500/1000 (ステンレスタイプ)  
AS500NB/1000NB (ノーバッテリータイプ)



AS1000

100V充電可能  
(充電器内蔵)

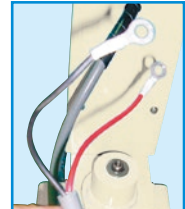


ステンレスタイプ

SAS1000



AS500NB/AS1000NB



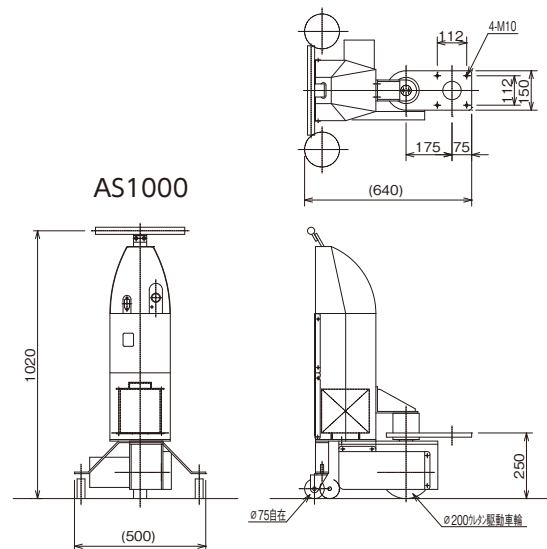
バッテリー接続コード

https://kyomachi.net/

**オプション** 使用頻度の多いユーザー様に…  
**ワンタッチ背面カバー&プラグ付バッテリー**

ワンタッチで開閉できる背面カバーとプラグの着脱のみで簡単交換できるプラグ付きバッテリー搭載でバッテリー交換がラクラク。予備のバッテリーを充電しておけばバッテリー切れも心配無用。

※本機に充電器は搭載していますが、取り外したバッテリーの充電器は別売りとなります。



## ■スーパーアシスト

型式	最大けん引質量	全高	全幅	全長	モーター	制御装置	走行速度			バッテリー	駆動車輪	車体重量
							前進・後進	無負荷	負荷			
AS500	500kg	970mm NBタイプ(1230mm)	500mm NBタイプ(340mm)	600mm NBタイプ(415mm)	DC12V 200W	モータードライバー 制御方式	無段変速	0~約3km/H	0~約2km/H	28AH NBタイプなし	φ150 ウレタンタイヤ	約60kg NBタイプ(約35kg)
AS1000	1000kg	1020mm NBタイプ(1230mm)	500mm NBタイプ(340mm)	640mm NBタイプ(565mm)	DC24V 200W×2	モータードライバー 制御方式	無段変速	0~約3km/H	0~約2km/H	EB50 NBタイプなし	φ200 ウレタンタイヤ	約90kg NBタイプ(約45kg)