

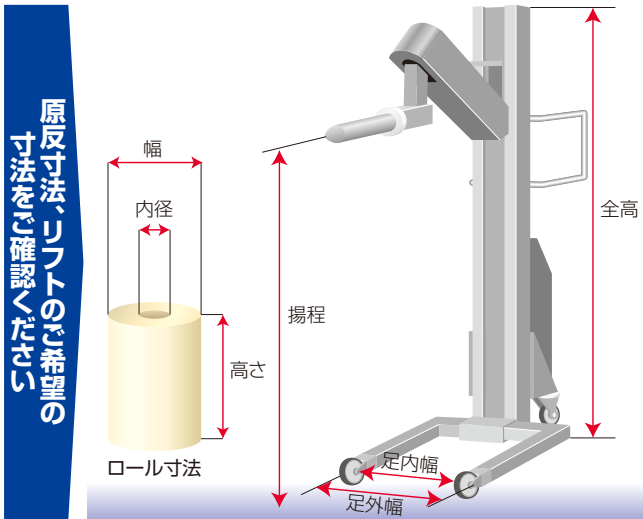
# ロール反転リフト 見積り用ご照会仕様表

ロール寸法	(φ mm × H mm)	種類	紙管 樹脂管
内径寸法	3インチ 6インチ その他( )	チャッキング方法	内径チャック 外径チャック
荷重	( )kg	揚程	( )mm
昇降方式	電動 手動 足踏み油圧 その他( )	反転方式	電動 手動 その他( )
チャッキング	電動式 手動式 その他( )	材質	SS(鉄) SUS304(ステンレス)
塗装	シルバー (京町シルバー) アイボリーホワイト (マンセル4.5Y9/1.5) オレンジ (マンセル2.5YR6/13) ブルー (マンセル10B5/10) グリーン (マンセル7.5GY6/10) その他( )		
使用頻度	( )回/時間(h)	使用場所	屋内 屋外 クリーンルーム( )

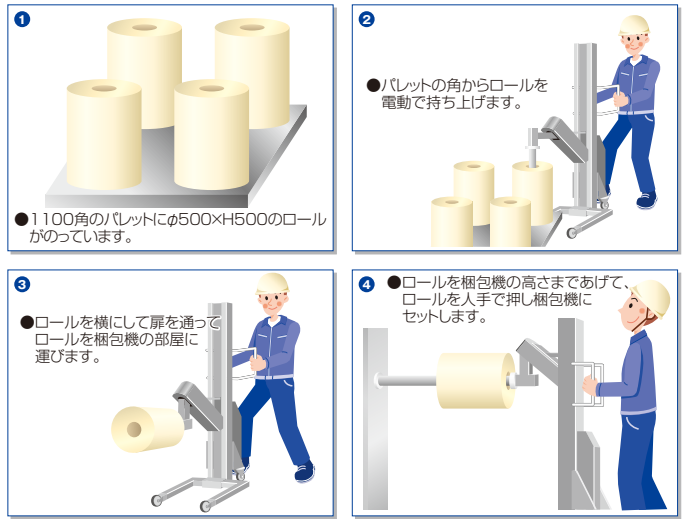
## ●作業の流れ

## ●其他要望

例1) 現在使用中の原反ロールを送りますのでテストは可能ですか。 例2) 現在使用中のリフト及び原反が重く移動が重い。軽くできませんか。(アシスト対応)



## 作業流れ(例えば)



●このカタログの製品のお問い合わせは、

●リフトの改造、仕様確認に関しては、

京町

検索

クリック!

※仕様その他は、改良のため予告なく変更する場合がありますので、予めご了承ください。  
※色等は、印刷のため実際のものとは異なる場合がありますので、予めご了承ください。

**KYOMACHI**

**京町産業車輛株式会社**

本社/本社展示場/本社工場/本社第2工場  
〒920-0848 石川県金沢市京町10-30 TEL(076)251-0111 FAX(076)251-0012  
東京営業所  
〒135-0052 東京都江東区潮見2-1-3-407 TEL(03)5677-1055 FAX(03)5677-1066  
大阪営業所  
〒569-0065 大阪府高槻市城西町2-12-302 TEL(072)661-8062 FAX(072)661-8063  
タイ現地法人/KYOMACHI(THAILAND)CO.,LTD.  
OFFICE: 9 Mabkrood Road Tambol Banbung Amphur  
Banbung Chonburi 20170 Thailand  
E-mail:m.o@kyomachi.net



<https://kyomachi.net/>