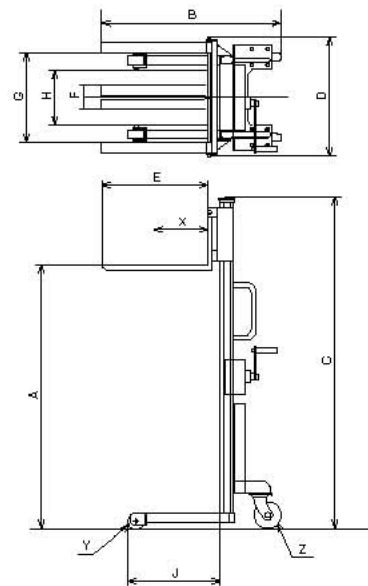


SUS ハンドリフト

SHL350/500



SHL350



<http://www.kyomachi.net>

■仕様 / SUS ハンドリフト ※単位：特記なき場合 (mm)

型式	荷重	荷重中心 (X)	揚程 (A)	全長 (B)	全高 (C)	全幅 (D)	フォーク長×幅×厚 (E)	フォーク外側間隔 (F)	前脚			前輪 (Y)	後輪 (Z)	1回転の 揚程	自重
									外幅(G)	内幅(H)	長さ(J)				
SHL350	350kg	300	90～1500	980	1890	690	600×60×30	130～630	510	340	520	φ90×50 (ウレタン)	φ150 (ウレタン)	約21	約83kg
SHL500	500kg	300	90～1500	1050	1900	730	600×75×45	160～690	540	350	535	φ90×65 (ウレタン)	φ200 (ウレタン)	約14	約107kg