

ステンレス

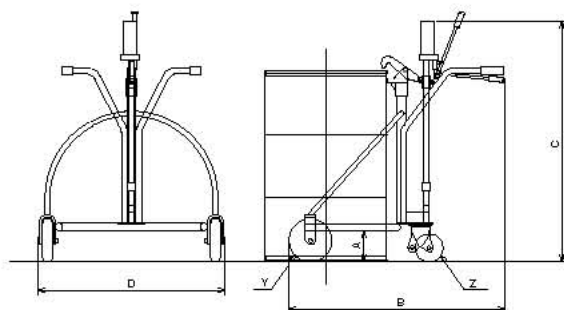
# SUS ドラムカー

## SCD300/500

<http://www.kyomachi.net>



SCD300



### ■仕様 / SUS ドラムカー ※単位：特記なき場合 (mm)

型 式	積載量	揚程 (A)	全長 (B)	全高 (C)	全幅 (D)	前輪 (Y)	後輪 (Z)	自重	昇 降
SCD300	300kg	180	1130	1060	880	φ200 (ウレタン)	φ130 (ウレタン) ブレーキ付	約 29kg	手動油圧
SCD500	500kg	180	1130	1080	900	φ200 (ウレタン)	φ150 (ウレタン) ブレーキ付	約 40kg	手動油圧

※油圧ジャッキは SS 塗装品となります