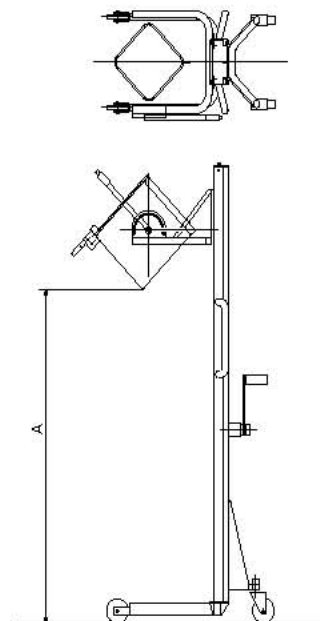


SUS 反転リフター (一斗缶・ペール缶兼用)

SRL50-CPA/50-CPB



SRL50-CPA



<http://www.kyomachi.net>

■仕様 / SUS 反転リフター ※単位：特記なき場合 (mm)

型 式	荷 重	投入高さ (A)	最低位	反転角度	全長	全高	全幅	前 脚			前輪	後輪	1回転の 揚程	自 重	昇 降
								外幅	内幅	長さ					
SRL50CPA	50kg	1400	50	180°	800	1940	500	430	320	510	φ100 (ウレタン)	φ100 (ウレタン) プレート付	約 90	約 40kg	手巻き
SRL50CPB	50kg	1100	50	180°	800	1640	500	430	320	510	φ100 (ウレタン)	φ100 (ウレタン) プレート付	約 90	約 35kg	手巻き