

# SUS スーパーアシスト

## SAS-500

**1** ユニット単体で  
各種リフト・各種台車に  
取付けOK!

**2** バッテリー内蔵型だから  
取付け機種を問いません

**3** アタッチメントがあれば  
ほとんどの機種に取付け可能!!  
(アタッチメントについてはご相談下さい)

**4** 充電器内蔵で100V  
電源にて充電OK!



発送状態



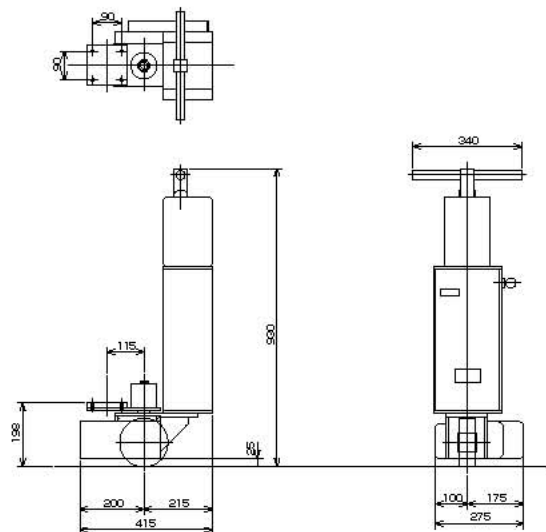
SAS-500



リフトマイティ SLM500  
取付例



ハンドリフト SHL350  
取付例



■仕様 / SUS スーパーアシスト ※単位: 特記なき場合(mm)

型式	荷重	全長	全高	全幅	走行装置		制御装置	走行速度		バッテリー	駆動車輪	車体重量	
					モーター	ブレーキ		前進・後進	無負荷				負荷
SAS-500	500kg	415	930	340	DC12V 200W	電気 ブレーキ	モータードライ バー制御方式	無段変速	0 ~ 約3km/h	0 ~ 約2km/h	28AH	φ150 (ウレタン)	約50kg