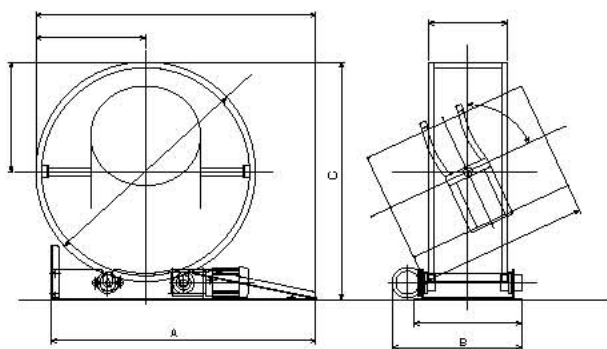


ステンレス

フープシェーカー・フープリフト SDHS10/30/50/100/200



SDHS200



■仕様／フープシェーカー

型式	機長 (A)	機幅 (B)	ドラム 装着時幅	全高 (C)	モーター	電源
SDHS10	400	300	350	360	250w	AC100V
SDHS30	600	550	600	760	0.1kw	3相200V
SDHS50	650	550	640	730	0.1kw	3相200V
SDHS100	1200	700	850	980	0.4kw	3相200V
SDHS200	1250	700	1150	1300	0.75kw	3相200V

※単位：特記なき場合 (mm)