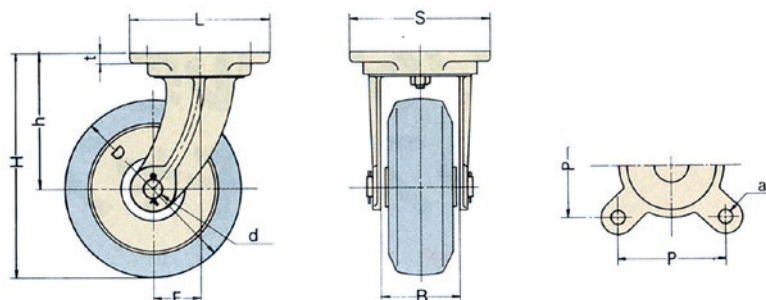


KSK 鑄物製金具(FC)ゴム車輪付

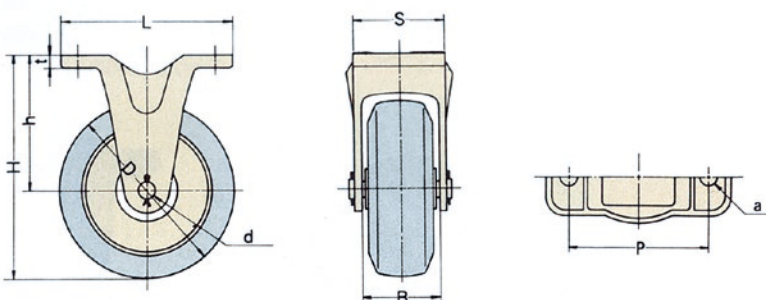
AJ型



KSK ■自由金具AJ型 (FC)

型 式	適用車輪径 (Dmm)	許容荷重	金具の高 (hmm)	車輪付高 (Hmm)	取付ピッチ (Pmm)	取付座 (L×Smm)	取付穴径 (amm)	車輪取付幅 (Bmm)	取付座厚み (tmm)	車輪軸径 (dmm)	偏心 (E mm)
AJ-75	75	70kg	80	118	64 × 64	94 × 94	10	40	10	10	22
AJ-100	100	100kg	101	151	90 × 90	120 × 120	11	45	10	12	32
AJ-130	130	145kg	122	187	102 × 102	135 × 135	13	54	13	20	40
AJ-150	150	175kg	135	210	102 × 102	135 × 135	13	62	13	20	40
AJ-200	200	220kg	155	255	115 × 115	148 × 148	14	62	13	20	50
AJ-250	250	300kg	187	312	140 × 140	180 × 180	14	70	14	25	63

AU型



KSK ■固定金具AU型 (FC)

型 式	適用車輪径 (Dmm)	許容荷重	金具の高 (hmm)	車輪付高 (Hmm)	取付ピッチ (Pmm)	取付座 (L×Smm)	取付穴径 (amm)	車輪取付幅 (Bmm)	取付座厚み (tmm)	車輪軸径 (dmm)
AU-75	75	70kg	80	118	101	126 × 56	10	41	11	10
AU-100	100	100kg	101	151	101	130 × 63	10	45	11	12
AU-130	130	145kg	122	187	127	164 × 75	12	55	12	20
AU-150	150	175kg	135	210	145	182 × 80	12	61	14	20
AU-200	200	220kg	155	255	165	208 × 83	13	63	13	20
AU-250	250	300kg	187	312	165	210 × 92	14	68	16	25